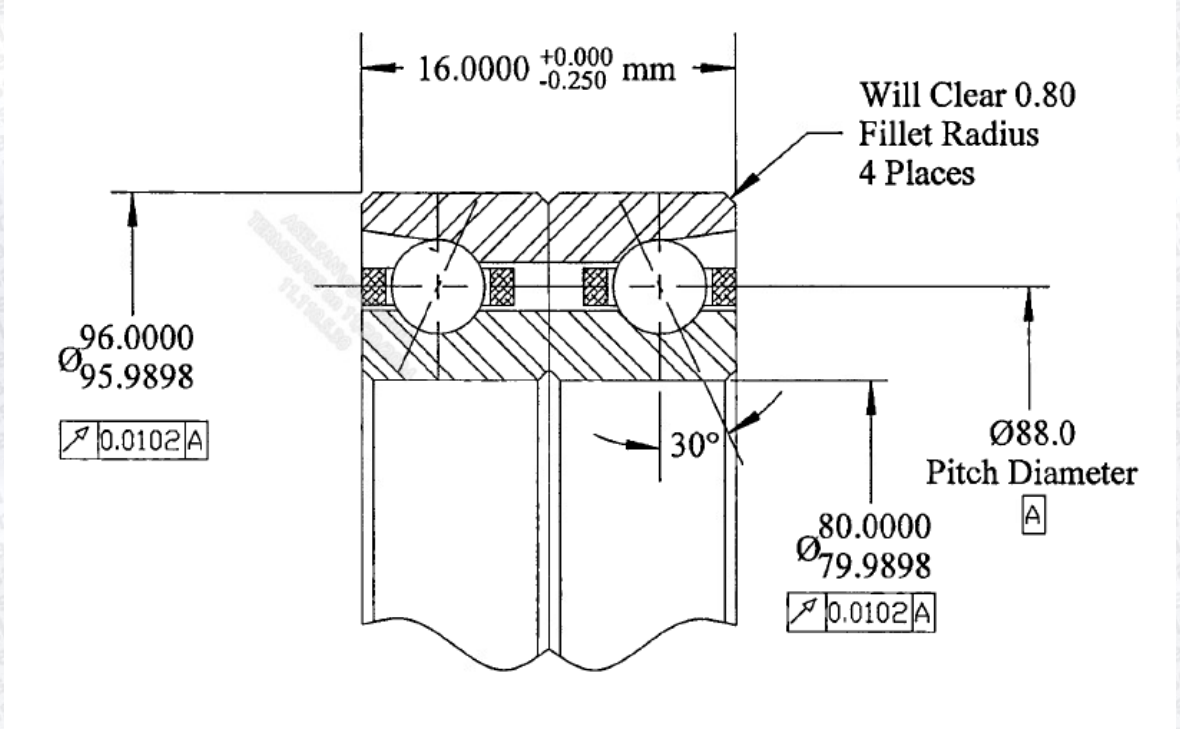


Malzeme Tanımı: İnce Cıdarlı Yüksek Hassasiyetli Sırt Sırtta Eğik Bilyalı Rulman Çifti

Teknik Özellikler:

- **Malzeme:** AISI 440C Paslanmaz Çelik
- **Ayırıcı:** PTFE Toroid Seperator
- **Tolerans Sınıfı:** ABEC 3.
- **Yağ:** Light Oil.
- **Çap Açıklığı:** 0.000-0.013 mm
- **Temas Açısı:** 30°.
- **Dinamik Yük Değeri Radyal / Eksenel / Moment:** 8.120 N / 11.593 N / 294 N-m
- **Statik Yük Değeri Radyal / Eksenel / Moment:** 22.301 N / 32.189 N / 656 N-m
- **Ağırlık:** 0.24 KG.



Ürünün yerleştirilmesi kapsamında çalışmak isteyen firmaların; ilgili alandaki deneyimlerini, referanslarını ve ürünü yerleştirebilecek yetkinlikte olduğunu anlatan en fazla iki sayfa tanıtım dokümanını millilestirme@aselsan.com.tr adresine göndermeleri beklenmektedir.

TASNİF DIŞI